



G.M.C. - macchine s.r.l.



G.M.C. macchine s.r.l.

Una nuova generazione di sezionatrici verticali per la lavorazione di pannelli compositi, è stata realizzata dalla G.M.C. macchine s.r.l.

Queste nuove sezionatrici innovative ed uniche hanno la possibilità di offrire migliori ed efficaci tecniche di taglio ed incisione per tutti i tipi di pannelli compositi in alluminio, con l'applicazione di accessori studiati appositamente per questa gamma di sezionatrici. L'operatore potrà lavorare con maggior precisione, velocità e praticità.

La nuova gamma di sezionatrici GMC è adatta anche per la lavorazione di pannelli Coibentati, Policarbonati, Plexiglass, Metacrilati, PVC e plastica in genere.

A new generation of vertical panel saws for composite panels made by G.M.C. macchine s.r.l. These innovative and unique vertical panel saws provide better and more effective cutting and scoring solutions for all types of aluminium composite panels, thanks to accessories designed specifically for this range of machines.

These units provide operators with greater precision, speed and practical operation. This new range of GMC vertical panel saws is also suitable for working Insulated, Polycarbonate, Plexiglass, Methacrylate, PVC and plastic panels in general.

G.M.C. macchine s.r.l.

GMC

150-151-161



CARATTERISTICHE GMC 150 - 151 - 161

Una struttura agile e robusta, completamente smontabile, permette di squadrare grosse quantità di materiale con grande semplicità e precisione. Guida superiore in acciaio bonificato e rettificato permette alla macchina di lavorare con tolleranze di squadrature minime. Gruppo sega in fusione di alluminio, basamento in acciaio, possibilità di registrare ogni punto della macchina, per avere sempre la massima affidabilità nel lavoro.

Soluzioni tecnologiche d'avanguardia, collaudi accurati, sistemi di sicurezza rispettosi delle normative vigenti, praticità, affidabilità ed economicità fanno di questa sezionatrice un indispensabile strumento di lavoro. Livello continuo equivalente medio di pressione acustica 74,0 +/- 2 dBA (a vuoto), 82,0 +/- 2 dBA (in lavorazione).

SPECIFICATIONS GMC 150 - 151 - 161

The agile and completely demountable sturdy structure enables the very easy and precise cutting of larges quantities of material. Upper fence in tempered and ground steel allows for processing with minimum cutting tolerances.

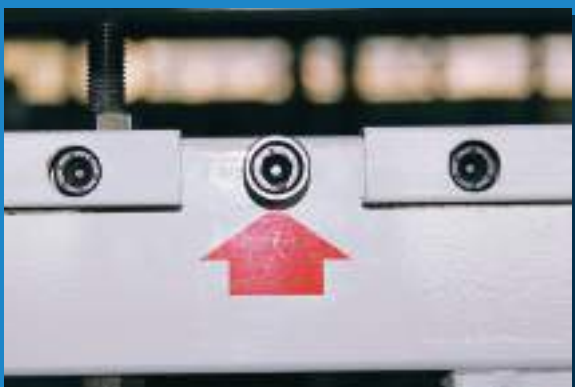
Saw unit in aluminium casting, steel base, all parts of the machine can be adjusted so as to ensure maximum reliability of all work.

Vanguard technological solutions, accurated tests, safety system in compliance with current standards, the handy inexpensive operating and reliability of this panel saw makes it an indispensable work instruments. Continuous average equivalent acoustic pressure level 74,0 +/- 2 dBA (empty), 82,0 +/- 2 dBA (working).



**Bloccaggio trave con micro di sicurezza
e dispositivo di innesto obbligato,
posizione tagli verticali**

*Locking of the beam with safety-microswitch
with fixed clutch*



**Doppio indice di misura inferiore
e indice superiore per tagli orizzontali**

*Double lower measures-indicator
and upper indicator for horiz. cuts*



ACCESSORI - ACCESSORIES

“ SCU ”

Il dispositivo “SCU” permette di tagliare e incidere pannelli di alluminio compositi senza dover montare alternativamente la lama o la fresa con regolatore di profondità. Infatti alloggiata all’interno dello stesso carter possono essere montate sia la lama che la fresa e tramite un selettore manuale si sceglie il tipo di utensile da utilizzare e di conseguenza il tipo di lavoro da effettuare. Questo dispositivo permette di evitare i tempi morti di sostituzione utensili e nello stesso tempo permette di effettuare il taglio e l’incisione anche di piccole quantità di materiale in tempi molto rapidi. Il dispositivo “SCU” è disponibile a tutte le nuove sezionatrici verticali (vedi scheda lista accessori pag. 25) manuali automatiche o controllo numerico.

The "SCU" cutting-grooving device makes it possible to cut and score aluminium composite panels without having to alternately fit the blade or cutter with depth adjuster. Both the blade and the cutter can in fact be housed inside the same guard . The type of tool, and consequently the type of job to be done , is selected by means of manual switch. Thanks to this device,dead times for replacing tools are eliminated and even small quantities of material can be cut and grooved very quickly. The "SCU" device can be fitted to all new manual - automatic and CNC vertical panel saws (see list of accessories page 25).



Il dispositivo “SCU” viene azionato tramite un selettore manuale, posto nella parte frontale inferiore del carter (vedi foto 1). Tramite il selettore si sceglie l’utensile che si vuole utilizzare: lama per tagliare, fresa per incidere (nel mod. GMC 170 ES, il selettore è azionato dal programmatore). L’inserimento della fresa per incidere e la sua esclusione avviene tramite un cilindro pneumatico. (vedi foto 2).

The “SCU” device is operated by means of a manual switch located in the bottom front part of the guard (see photo 1). By means of the switch, the tool to be used can be selected: blade for cutting , cutter for grooving (in the case of the GMC 170 E. S. model the switch is operated by the programming unit). The grooving cutter is activated by means of a pneumatic cylinder (see photo 2).



F. 1



F. 2

In alternativa al dispositivo “SCU” è sempre applicabile il tradizionale dispositivo ACM, con disco tastatore e regolazione micrometrica di profondità. Questo tipo di dispositivo tradizionale, usato anche dalle nostre principali ditte concorrenti, comporta l’obbligo di dover sempre sostituire l’utensile per le varie lavorazioni (vedi foto 3). La G.M.C. macchine s.r.l. tuttavia è tecnologicamente più avanti rispetto i concorrenti anche nell’utilizzo del dispositivo tradizionale di incisione ACM, con cambio utensile. Infatti a differenza di tutti gli altri, nelle sezionatrici GMC il dispositivo tradizionale è composto da un unico disco tastatore montato su di un cuscinetto/anello eccentrico con regolazione micrometrica di profondità. Tolleranza di precisione 1/10 mm. Altri hanno un disco tastatore con diametro differente da sostituire a seconda degli spessori di pannelli ACM da lavorare quindi con perdite di tempo superiori.

As an alternative to the “SCU” device, a traditional grooving device for ACM can be fitted with feeler disc and fine depth adjustment. This traditional device, also used by our major competitors, requires tool change every time a different kind of operation has to be performed (see photo 4). GMC macchine s.r.l. is also technologically ahead of its competitors as regards the use of the traditional ACM scoring device, with tool change. Unlike other machines in fact, in the case of GMC saws units, the traditional device consists of single feeler disc fitted on a bearing/eccentric ring with fine depth adjustments. Precision tolerance is around 1/10 mm. Others competings use a feeler disc. with different diameters to be replaced according to the ACM panels to be machined and thus result in greater time loss.

Dispositivo d’incisione ACM con SCU fresa diam. 110

Grooving device for ACM with “SCU” groove diam. 110



F. 3

Dispositivo d’incisione ACM con sistema tradizionale e fresa diam. 250

Grooving device for ACM with traditional system and groove diam. 250



F. 4

ACCESSORI - ACCESSORIES

“ MFP ”

Il dispositivo “MFP” ricopre interamente il telaio nella parte in cui appoggiano i pannelli che devono essere lavorati. Il telaio così ricoperto permette di avere maggior stabilità a pannelli di spessori sottili o di piccole dimensioni durante la sezionatura, inoltre nei pannelli di alluminio composti evita di interporre tra telaio standar e materiale da lavorare, il classico pannello rigido necessario per mantenere dritto il materiale durante la lavorazione di incisione.

Questo telaio pannellato ha la particolarità di essere mobile. Infatti tramite un motore elettrico e un sensore induttivo (vedi foto 1) questo dispositivo durante i tagli orizzontali si muove, posizionandosi sempre in predeterminate posizioni (vedi foto 2). Il risultato è che sezionando orizzontalmente, la lama che fuoriesce dal materiale lavorato, entrerà sempre in una linea della pannellatura mobile. Al vantaggio quindi di avere un appoggio stabile aggiungendo il pregio di non dover mai sostituire il piano mobile.

The “MFP” device fully covers, that part of the frame on which the panels are rested. This makes the frame more stable in the case of very thin panels or small-size panels during cutting. In the case of composite aluminium panels, it also prevents having to place the traditional rigid panel between the standard frame and the material to be machined in order to keep the material straight during scoring operations. The specific feature of this panelled frame is that it is mobile.

By means of an electric motor and an inductive sensor in fact (see photo 1), during horizontal cutting this device moves and always takes, up pre-set positions (see photo 2).

The result is that when making horizontal cuts, the blade that protrudes from the material always enters a line of the moving panelling. Besides the advantage of a stable support then, the operator never has, to replace the moving table.



Oltre ai pannelli di alluminio composito il dispositivo "MFP" è utilissimo per chi deve sezionare pannelli di Policarbonato-Plexiglass-PVC-MDF-compensati stratificati-alluminio compatto, dove lo spessore sia solo di pochi mm.

L'appoggio totale del materiale da lavorare alla pannellatura "MFP", permette quindi un lavoro di qualità e semplicità, per operazioni che in situazioni standard risultano più difficoltose. Altro vantaggio che abbiamo con dispositivo "MFP" è una più bassa emissione di polveri nell'ambiente di lavoro in effetti, non essendoci zone aperte tra materiale e pannelli di appoggio, la polvere non ha più spazio per fuoriuscire nell'ambiente.

Rispetto alla versione standard, con dispositivo "MFP" si ottiene una riduzione fino al 30 % delle emissioni di polveri. Il dispositivo "MFP" è applicabile a tutte le sezionatrici della linea "GMC" tranne che nel modello GMC 4-SE.

Apart from composite aluminium panels, the "MFP" device is very useful for anyone needing to cut Polycarbonate , Plexiglas , PVC, MDF, laminated plywood, and compact aluminium panels, with thicknesses of just a few millimetres.

The fact that the material to be machined fully rests on the "MFP" panelling ensures simple, quality operation in situations that would otherwise be much more difficult. Another advantage of the "MFP" device are the low dust emissions into the working environment. Because there are no open areas between the materia and supporting panels, the dust is unable to enter the environment. Compared to the standard version, with the "MFP" device dust emissions are cut by up to 30%. The "MFP" device can be fitted to all vertical panel saws, units of the "GMC" line, except to the GMC- 4SE model.

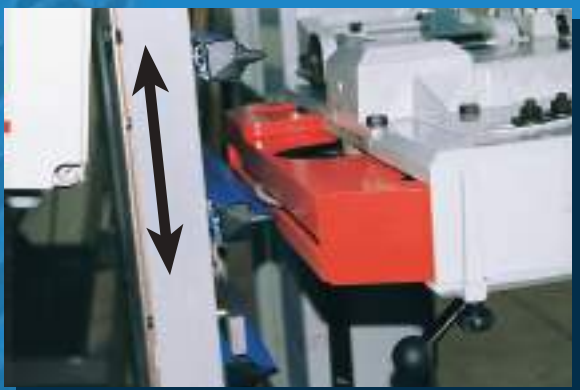


F. 1



F. 2

ACCESSORI - ACCESSORIES



**Telaio mobile automatico
meccanico o pneumatico**
*Automatic moving frame
Pneumatic moving frame*



Rulli a scomparsa per spostamento pannelli
Turnover rollers for the sliding of boards



Supporto intermedio ribaltabile
Intermediate turnover support



Telaio mobile pneumatico
Pneumatic moving frame

G.M.C. macchine s.r.l.



Sollevamento pneumatico dei rulli
Pneumatic lift of the rollers



Bloccaggio pneumatico carrello trave
Pneumatic locking of the beam-carriage



**Ribaltamento del gruppo sega di 90°
in automatico**
*90° rotation of the saw unit
in automatic mode*



Bloccaggio pneumatico carrello sega
Pneumatic locking of the saw-carriage

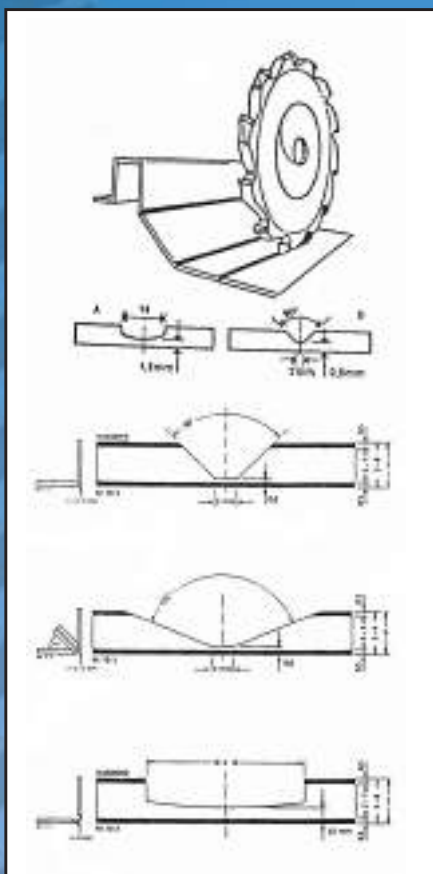


ACCESSORI - ACCESSORIES



Applicazione tradizionale per fresatura di pannelli composti in alluminio (ACM) tipo ALUCOBOND, ETALBOND - REYNOBOND - ALPOLIC etc.

Traditional application for grooving of aluminium composite material (ACM) type Alucobond, Etalbond, Reynobond and Alpholic etc.



FRESE DISPONIBILI:

Fresa per fresatura a V di 90°

Fresa a V di 135°

Fresa per fresatura a U

THE STANDARD GROOVING CUTTERS AVAILABLE ARE:

Grooving cutter for 90° V-groove

Grooving cutter for 135° V-groove

Grooving cutter for U-groove

G.M.C. macchine s.r.l.



● Visualizzatore per tagli orizzontali a cristalli liquidi
Liquid crystal display (LCD) for horizontal cuts

Visualizzatore per tagli verticali a cristalli liquidi
Liquid crystal display (LCD) for vertical cuts



● Bloccaggio trave con micro di sicurezza e dispositivo di innesto obbligato, posizione tagli verticali
Locking the beam with safety-microswitch with fixed clutch



● Ripetitore per tagli orizzontali
Repeater device for horizontal cuts

Entrata pneumatica della lama
Pneumatic infeed of the sawblade



ACCESSORI - ACCESSORIES



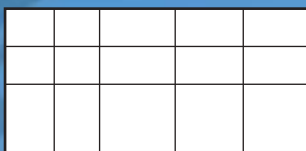
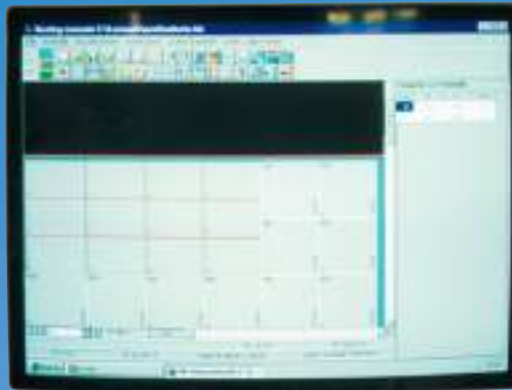
Supporti di alluminio mobili ed a scomparsa, azionati dal programmatore. Permettono di eseguire tagli verticali in ogni punto. Vengono montati in abbinamento al gruppo incisore

Movable and retractable aluminium supports, controlled by computer. They allow the execution of cuts at any point. The supports are installed in combination with the scoring unit

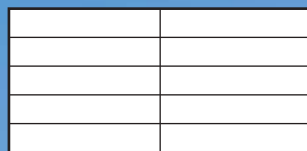
OTTIMIZZAZIONE TAGLI - OPTMIZATION CUTS “LEONARDO LT”

Programma di ottimizzazione “LEONARDO LT” con trasmissione automatica dei dati di calcolo direttamente alla sezionatrice MOD. GMC 700 ES.

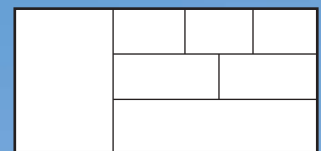
Optimization software “LEONARDO LT” with automatic trasmission of the computing datas to the panel saw MOD. GMC 700 ES directly.



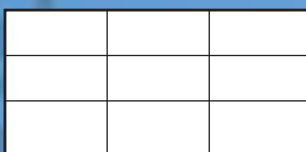
A



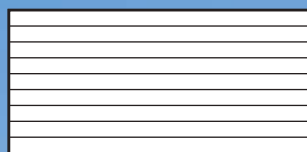
C



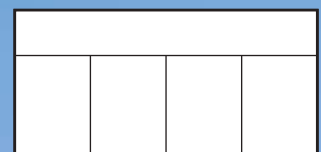
E



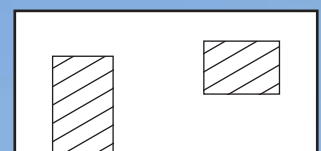
B



D



F



G

Alcuni schemi di taglio realizzabili con GMC/700 ELECTRONIC SYSTEM.

Some cutting diagrams which may be carried out with KGS/700 ELECTRONIC SYSTEM.

G.M.C. macchine s.r.l.

**DISPOSITIVO DI SOLLEVAMENTO CON VENTOSE “VSR”
PER RIFILO INFERIORE PANNELLI**

***LIFTING DEVICE WITH SUCTION CUPS “VSR” FOR
LOWER PANEL TRIMMING***



“VSR” è un dispositivo particolarmente adatto al rifilo di pannelli di dimensioni e di peso importanti.

Nei mod. GMC 700 E.S. e GMC 660S EM6 tramite un solo tasto del programmatore viene dato lo start alla esecuzione automatica del rifilo inferiore (come si vede nella foto 1-2-3-4). Il gruppo di taglio si posiziona orizzontalmente alla misura corretta di rifilo, i rulli pneumatici sollevano il pannello, le ventose entrano in funzione e sostengono il pannello, i rulli si abbassano. A questo punto viene eseguito il rifilo di pulizia inferiore.

Terminato il quale, i rulli riprendono il pannello e lo posizionano sui supporti di base.

“VSR” is a device especially suitable for trimming large dimension and heavy panels. In the case of models GMC/700 E.S. and GMC/660 EM6, automatic execution of lower trimming is started by means of just one programmer key (as shown in photos 1-2-3-4). The cutting unit positions horizontally to the correct trimming measurement. The pneumatic rollers lift the panel and the suction-cups start operating and support the panel, the rollers drop. At this point, the lower cleaning trimming operation is performed. After this has terminated, the rollers pick up the panel again and position it on the base supports.



Su tutti gli altri modelli è possibile applicare il dispositivo “VSR”. In questo caso l'esecuzione viene fatta con comandi manuali.

The “VSR” device can be fitted to all the other models. In the case operation is by means of manual controls.

CARATTERISTICHE TECNICHE

TECHNICAL DATA

Modelli Models	GMC 125 BRICO	GMC 185 BRICO	GMC 220 BRICO	GMC 4SE	GMC 300	GMC 400	GMC 32-19	GMC 42-22	GMC 42-22 A	GMC 150	GMC 151	GMC 161	GMC 163	GMC 166	GMC 166 EM6	GMC 170 ES
Lunghezza taglio orizzontale mm Length of horizontal cut mm	2500	3200	4200	4000	3200	4200	3200	4200	4200	4200	4200	5200	4200# 5200	4200# 5200	4200# 5200	4000# 5000
Altezza taglio verticale mm Height of vertical cut mm	1250	1850	2200	2200	1900	2200	1900	2200	2200	1950	2200	2200	2200	2200	2200	2100
Massima altezza taglio orizzontale mm Max height of horizontal cut mm	1100	1700	2050	1950	1650	1950	1650	1950	1950	1800	2050	2050	2050	2050	1950	1950
Massima altezza incisione verticale mm Max height of vertical grooving mm	1250	1850	2200	2200	1900	2200	1900 1650#	2200 2050#	2200 2050#	1950 1850#	2200 2100#	2200 2100#	2200 2100#	2200 2100#	2200 2080#	2100 2080#
Spessore di taglio mm Depth of cut mm	45	45	45	50	50	50	60	60	60	60	60	60	60	60	60	60
Potenza del motore HP Motor HP	3	3	3	4	4	4	4	4	4	6	6	6	6	6	6	6
Diametro lama principale mm Diam. main saw blade mm	250	250	250	250	250	250	250	250	250	250	250	250	250	250	250	250
Giri della lama principale mm Circular saw speed U/mm	3100	3100	3100	5100	5100	5100	5100	5100	5100	5200	5200	5200	5200	5200	5200	5200
Diametro fresa mm Diameter grooving cutter mm	250	250	250	250	250	250	250 110#	250 110#	250 110#	250 110#	250 110#	250 110#	250 110#	250 110#	250 110#	250 110#
Giri della fresa U/mm Circular grooving cutter U/mm	2800	2800	2800	5100	5100	5100	5100 8000#	5100 8000#	5100 8000#	5200 8000#	5200 8000#	5200 8000#	5200 8000#	5200 8000#	5200 8000#	5200 8000#
Peso lordo imballo telaio gabbie Kg Gross weight frame with crates Kg	190	220	250	370	412	520	420	528	576	520	570	750	820	820	820	850
Peso lordo imballo trave gabbie Kg Gross weight beam with crates Kg	90	100	110	290	298	320	414	436	450	435	450	450	510	580	590	790

con dispositivo SCU

with SCU device

N.B. altre capacità di taglio su richiesta

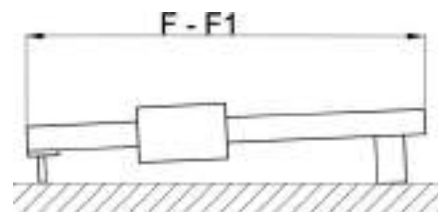
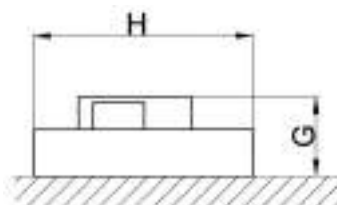
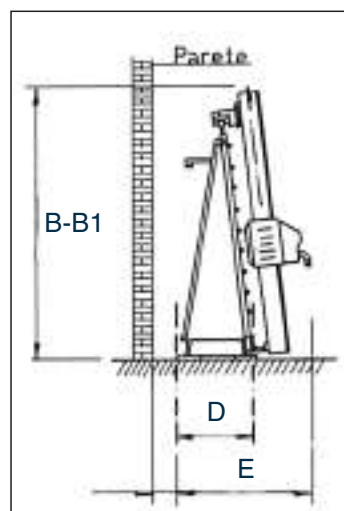
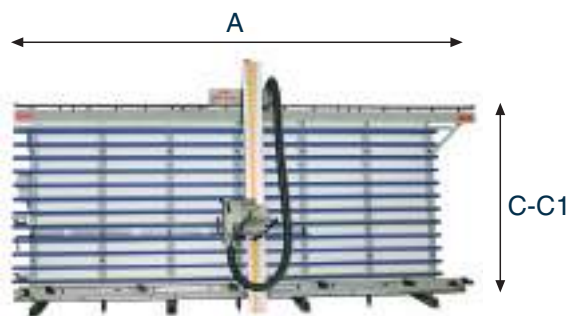
others possibilities of cut under request

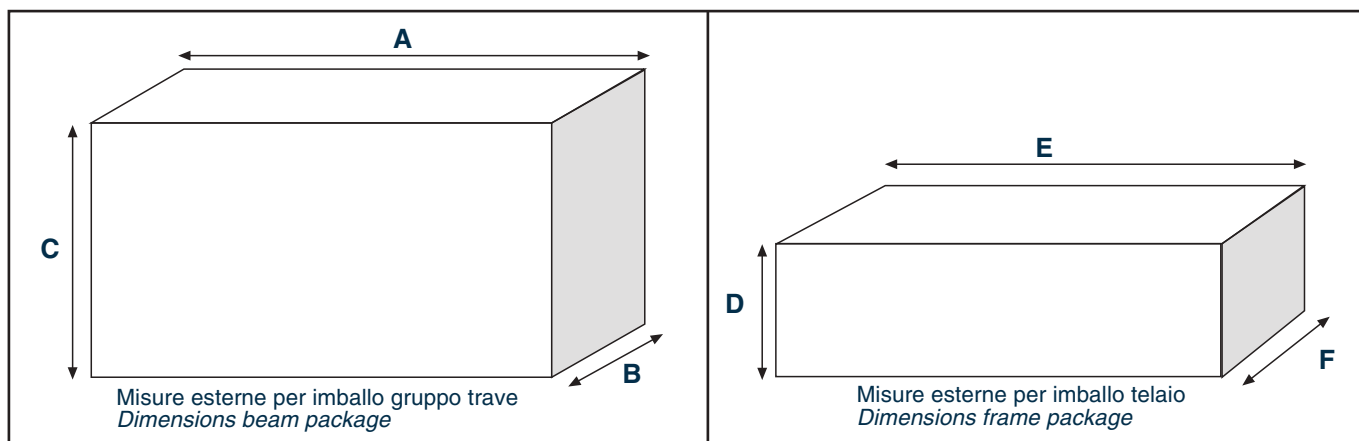
Modelli Models	GMC 125 BRICO	GMC 185 BRICO	GMC 220 BRICO	GMC 4SE	GMC 300	GMC 400	GMC 32-19	GMC 42-22	GMC 42-22 A	GMC 150	GMC 151	GMC 161	GMC 163	GMC 166	GMC 166 EM6	GMC 170 ES
Dispositivo "SCU" di taglio incisione ACM "SCU" device cutting scoring ACM	-	-	-	-	-	-	#	#	#	#	#	#	#	#	#	#
Dispositivo di incisione tradizionale ACM Traditional ACM scoring device	#	#	#	#	#	#	#	#	#	#	#	#	#	#	#	#
Dispositivo "MFP" "MFP" device	-	-	-	-	#	#	#	#	#	#	#	#	#	#	#	#
Frese diametro 110 per SCU a 90 / 135 / U 110 diameter cutters for SCU at 90 / 135 / U	-	-	-	-	-	-	#	#	#	#	#	#	#	#	#	#
Frese diametro 250 per 90 / 135 / U 250 diameter cutters for 90 / 135 / U	#	#	#	#	#	#	#	#	#	#	#	#	#	#	#	#
Rulli scorrimento pannelli Panel sliding rollers	#	#	#	#	#	#	S	S	S	S	S	S	S	S	S	-
Telaio mobile automatico meccanico Automatic meccanic moving frame	-	-	-	-	S	S	S	S	S	S	S	S	S	S	S	S
Telaio mobile pneumatico Automatic pneumatic moving frame	-	-	-	-	#	#	#	#	#	#	#	#	S	S	S	S
Motore HP 6 6 HP motor	-	-	-	-	-	-	#	#	#	S	S	S	S	S	S	S
Tensioni speciali Special voltages	#	#	#	#	#	#	#	#	#	#	#	#	#	#	#	#
Motore due velocità (1400-2800) Two-speed motor (1400-2800)	-	-	-	#	#	#	#	#	#	#	#	#	#	#	#	#
Visualizzatore a LCD per tagli verticali LCD display for vertical cuts	#	#	#	#	#	#	#	#	#	#	#	#	#	#	#	-
Visualizzatore a LCD per tagli orizzontali LCD display for horizontal cuts	#	#	#	#	#	#	#	#	#	#	#	#	#	#	S	-
Dispositivo di tagli angolari "Angol II" "Angol II" angular cutting device	#	#	#	#	#	#	#	#	#	#	#	#	#	#	#	#
Entrata pneumatica lama Pneumatic blade entry	-	-	-	-	-	-	#	#	S	#	#	#	S	S	S	S
Bloccaggio pneumatico carrello sega Pneumatic saw carriage lock	-	-	-	-	-	-	#	#	#	#	#	#	#	#	S	S
Ripetitore di tagli orizzontali con asta metrica Horizontal cut repeater with meter rod	-	-	-	#	#	#	S	S	S	S	S	S	-	-	-	-
Bloccaggio trave con micro di sicurezza Beam lock with safety micro	-	-	-	#	#	#	S	S	S	S	S	S	S	S	S	-
Ribalamento gruppo sega 90° 90° saw unit tip-up	-	-	-	-	-	-	#	#	#	#	#	#	#	#	S	S
Disp. raffreddamento metodo "Venturi" "Venturi" method cooling device	#	#	#	#	#	#	#	#	#	#	#	#	#	#	#	#
Ottimizzazione Leonardo LT LT Leonardo optimisation	#	#	#	#	#	#	#	#	#	#	#	#	#	#	#	#
Ottim. Leonardo LT con trasmissione aut. dei dati LT Leonardo optim. with aut. data transmission	-	-	-	-	-	-	-	-	-	-	-	-	-	-	-	#
Dispositivo di sollevamento con ventose "VSR". Lifting device with "VSR" suction cups.	-	-	-	-	-	-	-	-	-	#	#	#	#	#	#	#
Supporti di alluminio mobili a scomparsa Movable and retractable aluminium supports.	-	-	-	-	-	-	-	-	-	-	-	-	-	-	-	#

DIMENSIONI D'INGOMBRO - OVER ALL DIMENSIONS

(MACCHINE MONTATE) - (MACHINES ASSEMBLED)

Modelli-Models	(A) mm	(B) mm	(B1) mm con fresa with grooving cutter	(C) mm	(C1) mm con fresa with grooving cutter	(D) mm	(E) mm	(F-F1) mm	(G) mm	(H) mm	Peso Netto Net Weight kg
GMC 125 BRICO	3500	1960	/	1800	/	800	1300	1920	600	950	240
GMC 185 BRICO	4200	2560	/	2400	/	800	1300	2520	600	950	275
GMC 220 BRICO	5200	2910	/	2750	/	800	1300	2870	600	950	310
GMC 4SE	4900	2820	2820	2350	2350	800	1500	2800	700	850	580
GMC 300	4300	2580	2580	2100	2100	800	1500	2550	700	850	590
GMC 400	5300	2820	2820	2350	2350	800	1500	2800	700	850	688
GMC 32-19	4300	2580	2580	2100	2100	800	1500	2550	750	950	710
GMC 42-22	5300	2820	2820	2350	2350	800	1500	2800	750	950	808
GMC 42-22 A	5300	2920	2920	2350	2350	800	1500	2900	750	950	908
GMC 150	5300	2790	2790	2470	2470	900	1600	2750	800	1050	780
GMC 151	5300	3060	3060	2720	2720	900	1600	3020	800	1050	890
GMC 161	6300	3060	3060	2720	2720	900	1600	3020	800	1050	1050
GMC 163	6300	3150	3150	2720	2720	900	1600	3110	900	1100	1200
GMC 166	6300	3150	3150	2720	2720	900	1600	3110	900	1100	1250
GMC 166 EM6	6300	3150	3150	2720	2720	900	1600	3110	900	1100	1250
GMC 170 ES	6300	3150	3150	2720	2720	900	1600	3110	1050	1100	1400





Modelli-Models	A mm	B mm	C mm	Peso Netto Kg Net Weight	Lordo Gabbia Kg Gross Weight Crate	Lordo Cassa Kg Gross Weight Case	D mm	E mm	F mm	Peso Netto Kg Net Weight	Lordo Gabbia Kg Gross Weight Crate	Lordo Cassa Kg Gross Weight Case
GMC 125 BRICO	2120	1050	750	80	100	120	400	3720	950	160	190	220
GMC 185 BRICO	2720	1050	750	85	105	125	400	4420	950	190	220	260
GMC 220 BRICO	3070	1050	750	90	110	130	400	5420	950	220	250	300
GMC 4SE	2900	930	850	268	334	398	2290	5020	350	312	412	542
GMC 300	2650	930	850	250	310	370	2050	4420	350	340	415	620
GMC 400	2900	930	850	268	334	398	2290	5420	350	420	516	710
GMC 32-19	2650	1050	900	320	350	440	2050	4420	350	390	490	670
GMC 42-22	2900	1050	900	380	450	520	2290	5420	350	428	524	718
GMC 42-22 A	3000	1050	1000	460	520	610	2290	5420	350	448	544	738
GMC 150	3000	1200	950	380	462	540	600	5450	1050	400	534	610
GMC 151	3250	1200	950	385	470	565	600	5450	1050	505	640	725
GMC 161	3250	1200	950	385	470	565	600	6450	1050	665	810	965
GMC 163	3250	1200	1050	585	680	765	600	6450	1050	665	810	965
GMC 166	3250	1200	1050	625	720	805	600	6450	1050	665	810	965
GMC 166 EM6	3250	1200	1050	625	720	805	600	6450	1050	665	810	965
GMC 170 ES	3250	1200	1200	735	830	935	600	6450	1050	665	810	965



La più vasta gamma di sezionatrici verticali: manuali, semi automatiche, automatiche e con programmatore elettronico, con la possibilità di montare: gruppo incisore con lama, telaio mobile, visualizzatore digitale di quota per tagli verticali ed orizzontali.

I dati tecnici rappresentano valori indicativi. La G.M.C. MACCHINE si riserva di apportare modifiche alle proprie macchine, in seguito ad ulteriori sviluppi e migliorie.

Le macchine illustrate possono comprendere parzialmente accessori a richiesta, che non appartengono alla fornitura standard delle macchine.



Extremely wide range of vertical panel saws: manual, semi-automatic, automatic and with electronic programmer, possibility of installing a scoring unit with blade, moving frame, digital display of positions for vertical and horizontal cuts, besides glueing machines.

The technical data are approximate.

G.M.C. Macchine reserves the right to make changes to its machines, following further development and improvements.

The machine shown may partially feature optional accessories not supplied as standard.



Via Puglie, 21 - 41012 CARPI (MO) Italy - Tel. (059) 692163-695785 - Fax (059) 641607

WORLD WIDE WEB SITE: WWW.GMC.IT - E-mail: gmc@gmc.it